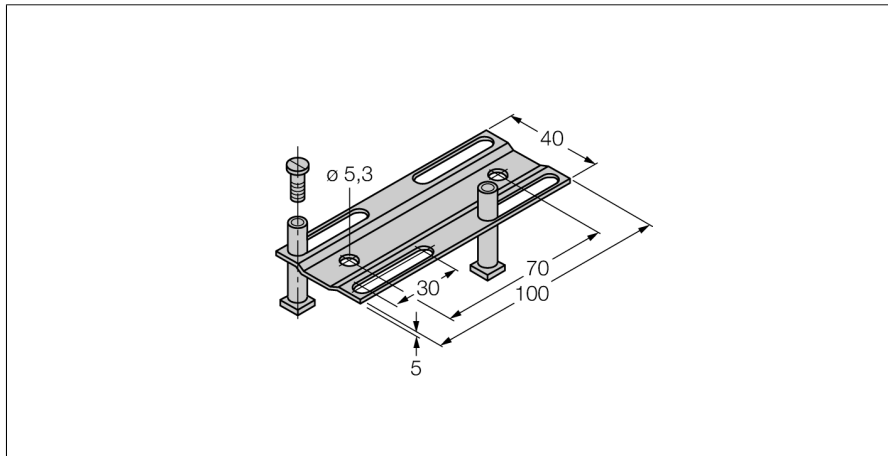


Комплектующие для монтажа Adjusting bar JS 025/037

TURCKIndustrial
Automation

- монтажная направляющая
- нержавеющая сталь VA 1.4301

Общее описание

Программа датчиков включает как индуктивные, магнитно-индуктивные, емкостные, фотоэлектрические и ультразвуковые датчики, так и датчики давления и контроля потока.

Широкий спектр комплектующих, ориентированных на практику промышленного применения, обеспечит оптимальную адаптацию к Вашей системе.

Тип	Adjusting bar JS 025/037
Идент. №	69429
Конструкция	аксессуары для прямоугольных корпусов, CP40
Размеры	100 x 40 x 5 мм
Материал корпуса	Металл, AISI 304